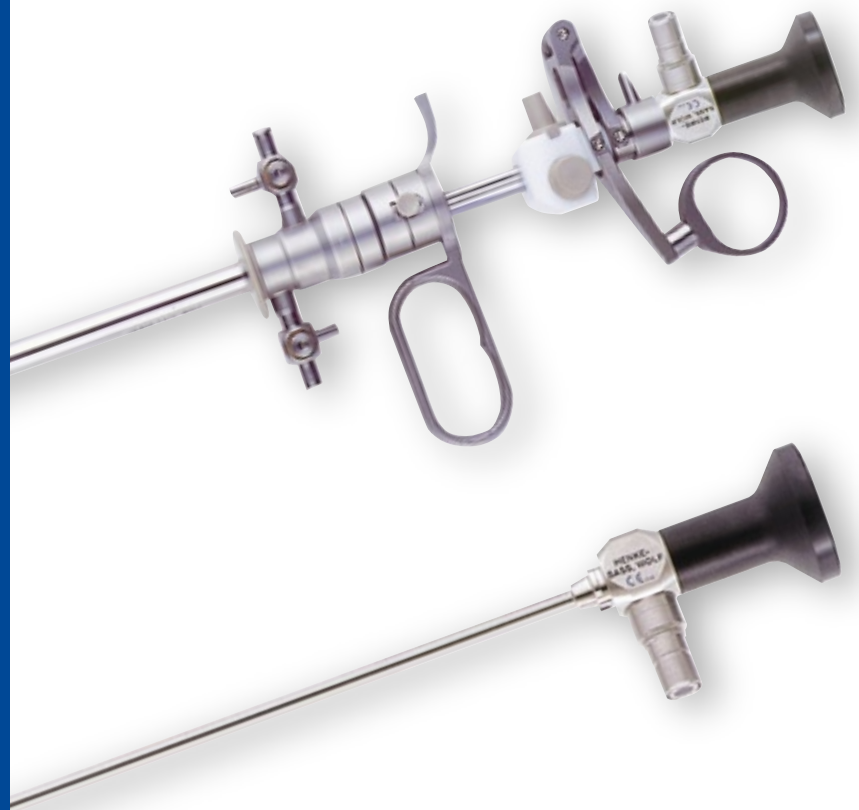




Med-line Endoskope



*Der Lichtblick in der minimal-invasiven
Diagnostik und Therapie*

Gynäkologie von HSW ◀



▶ *HSW – profitieren Sie von unserer Technologie*

Brillante optische Eigenschaften und außergewöhnliche Bildhelligkeit für ein optimales Ergebnis:

- ▶ Hochwertiges, mehrfach vergütetes, (entspiegeltes) Optiksystem
- ▶ Hervorragende optische Transmission
- ▶ Hochbrechende Gläser für optimale Farbwiedergabe auch bei starker Vergrößerung
- ▶ Äußerst präzise Zentrierung der optischen und mechanischen Bauteile für ein bis in den Randbereich brillantes und kontrastreiches Bild
- ▶ Leistungsstarke Lichtleitfasern
- ▶ Hochwertiger Glaskegel zur Optimierung der Lichteinkopplung (bei Endoskopen mit einem Außendurchmesser < 10mm)



Hervorragende Autoklavierbeständigkeit und extrem hohe Langlebigkeit für den verlässlichen und kosteneffizienten Einsatz beim Anwender:

- ▶ Abdichten des optischen Systems ohne Verwendung von Klebstoffen oder Elastomeren, sondern durch Laserschweißen und ein spezielles HSW Lötverfahren
- ▶ Verwendung von hochwertigem Edelstahl und Saphiren am distalen und proximalen Ende
- ▶ Dreirohrkonstruktion für höhere Stabilität bei vielen Endoskopen
- ▶ Mit Stickstoff gefülltes Optiksystem um das Beschlagen von innen zu vermeiden



Standard





Großbild





Laparoskope von HSW sind auch als Großbild-Ausführung mit vergrößertem Bildausschnitt und verbesserter Detailerkennung erhältlich.

Laparoskope 5 mm	Standard			Großbild		
						
Durchmesser	5 mm			5 mm		
Nutzlänge	ca. 300 mm			ca. 300 mm		
Blickrichtung	0°	30°	45°	0°	30°	45°
Artikel Nr. autoklavierbar	719 420 1500	719 420 1530	719 420 1545	719 420 2500	719 420 2530	719 420 2545


Großbild = Ausführung mit vergrößertem Bildausschnitt und verbesserter Detailerkennung



Laparoskope 5,5 mm	Standard			Großbild		
						
Durchmesser	5,5 mm			5,5 mm		
Nutzlänge	ca. 300 mm			ca. 300 mm		
Blickrichtung	0°	30°	45°	0°	30°	45°
Artikel Nr. autoklavierbar	719 420 5500	719 420 5530	719 420 5545	830 000 1067	830 000 1068	830 000 1070



Großbild = Ausführung mit vergrößertem Bildausschnitt und verbesserter Detailerkennung

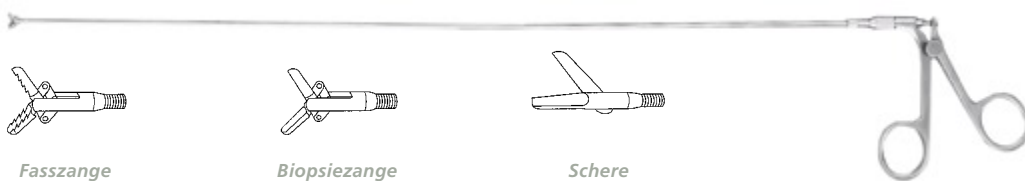
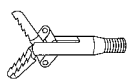
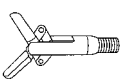


Laparoskope 10 mm	Standard			Bariatric		
						
Durchmesser	10 mm			10 mm		
Nutzlänge	ca. 330 mm			ca. 450 mm		
Blickrichtung	0°	30°	45°	0°	30°	45°
Artikel Nr. autoklavierbar	719 620 1000	719 620 1030	719 620 1045	719 645 1000	719 645 1030	719 645 1045

Operations-Laparoskope	45°		2 x 90°	
				
Durchmesser	10 mm	11 mm	10 mm	11 mm
Arbeitskanal	5,1 mm	6,1 mm	5,1 mm	6,1 mm
Nutzlänge	ca. 270 mm		ca. 270 mm	
Blickrichtung	0°		0°	
Artikel Nr. nicht autoklavierbar	719 800 4500	719 800 4511	719 800 9000	719 800 9011

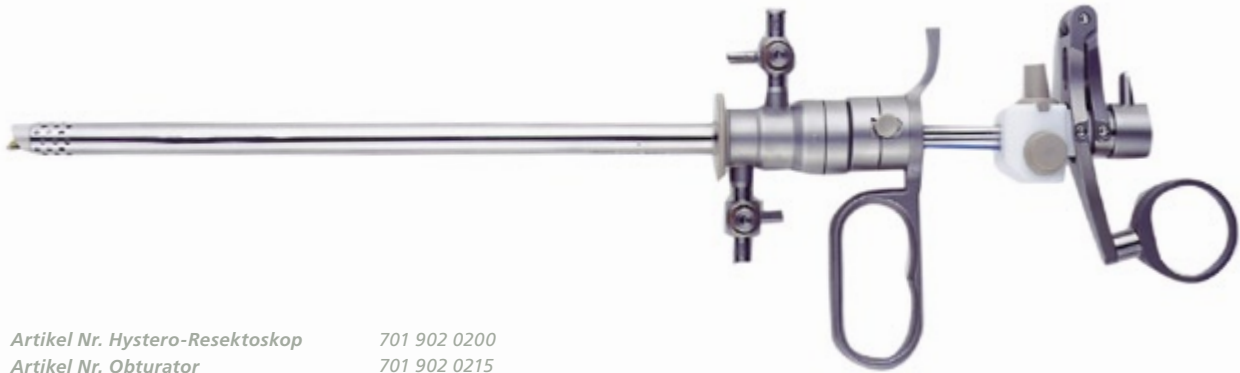
Hysteroskope		NEU: Optimierte Bildgröße				
		 Optimal bei HD				
Durchmesser	2,7 mm		4,0 mm			
Nutzlänge	ca. 270 mm		ca. 300 mm			
Verriegelung	Storz Type		Storz Type			
Blickrichtung	0°	30°	0°	12°	30°	70°
Artikel Nr. autoklavierbar	719 920 2700	719 920 2730	830 000 3244	830 000 3259	830 000 3261	830 000 3799

Diagnoseschäfte	für 2,7 mm	für 4,0 mm
Dauerspülschaft, 2 Hähne, drehbar		
Durchmesser	5,5 mm	6,5 mm
Nutzlänge	ca. 224 mm	ca. 254 mm
Artikel Nr.	701 902 0033	701 902 0013
Obturator	701 902 0035	701 902 0015

Operationsschäfte	für 2,7 mm	für 4,0 mm
Dauerspülschaft, 2 Hähne, drehbar		
Durchmesser	6,1 mm	7,25 mm
Nutzlänge	ca. 190 mm	ca. 206 mm
Arbeitskanal	6,5 Fr.	6,5 Fr.
Artikel Nr.	701 902 0045	701 902 0025

Flexible Instrumente, Ø 6,5 Fr., Nutzlänge ca. 400 mm			
			
			
Fasszange 810 902 0045	Biopsiezange 810 902 0046	Schere 810 902 0047	

Dauerspül-Hystero-Resektoskop



Artikel Nr. Hystero-Resektoskop 701 902 0200
 Artikel Nr. Obturator 701 902 0215

- Durchmesser 8,8 mm
- um 360° drehbar
- Schnellverriegelungen
- für Hysterokope 4 mm 30°
- Temperaturbeständige Keramikspitze
- Optimale Sicht durch permanentes Freispülen der Optik

Elektroden



810 902 0140
 Schlingenelektrode



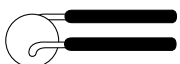
810 902 0141
 Schlingenelektrode 30° retrograd



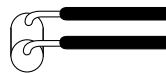
810 902 0142
 Schlingenelektrode gerade



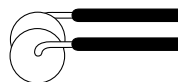
810 902 0120
 Kugelelektrode 3,3 mm



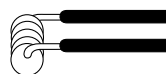
810 902 0220
 Kugelelektrode 5 mm



810 902 0130
 Rollenelektrode 3 mm



810 902 0180
 Rollenelektrode 5 mm



810 902 0200
 Vaporisationselektrode



810 902 0210
 Spikelektrode



810 902 0190
 Messerelektrode

Monopolare HF-Kabel (für HSW Hystero-Resektoskop)



810 902 0150

Geräte: Aesculap/Martin/Berchtold



810 902 0160

Geräte: Storz/Erbe



810 902 0170

Geräte: Valleylab/Bovie



Henke-Sass, Wolf GmbH

Postfach 4259 · 78507 Tuttlingen
Kronenstrasse 16 · 78532 Tuttlingen
Deutschland

Tel.: +49 (0) 74 61/1 89-0

Fax: +49 (0) 74 61/1 89-181

E-Mail: info@henkesasswolf.de
www.henkesasswolf.de

Henke-Sass, Wolf of America Inc.

44 Southbridge Road
Dudley, MA 01571
USA

Tel.: +1 508-671-9300

Fax: +1 508-943-2168

E-Mail: info@hswoa.com
www.hswoa.com

Henke-Sass, Wolf Polska Sp. z.o.o.

Ul. Lesna 13
64-300 Nowy Tomysl
Poland

Tel.: +48 (0) 61/44 21 125

Fax: +48 (0) 61/44 21 215

E-Mail: info@henkesasswolf.pl

Nolte & Grzeszik GmbH

Gustav-Bielefeld-Strasse 2
37079 Göttingen
Germany

Tel.: +49 (0) 5 51/6 93 10-0

Fax: +49 (0) 5 51/6 93 10-10

E-Mail: info@nolte-grzeszik.de
www.nolte-grzeszik.de