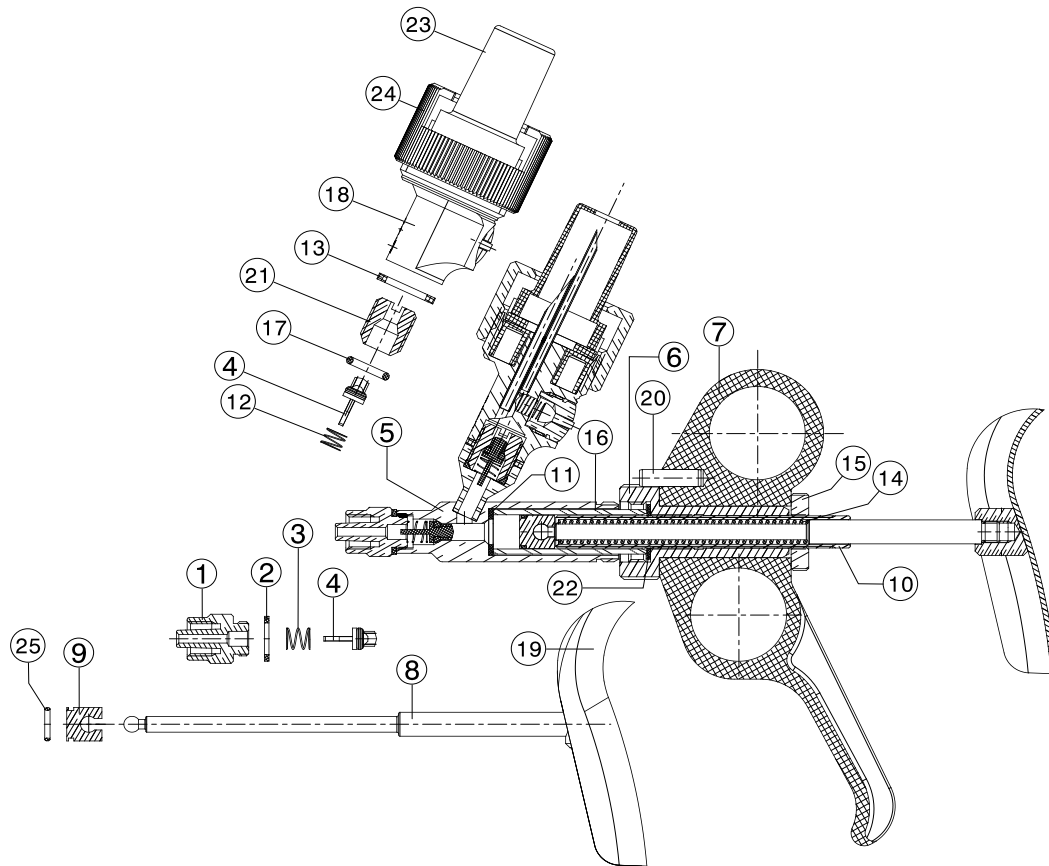


Eingeschränkte Verfügbarkeit / Supply not guaranteed



Nr.	Bezeichnung	Description	Appellation	No.	In set
1	Luer-Lock Ansatz	Nozzle Luer-Lock	Embout Luer-Lock	3000000809	
2	Dichtring	Washer	Rondelle	3000000090	1 pce.
3	Druckfeder	Compressing spring	Ressort à pression	3000000474	1 pce.
4	Ventilkörper kpl. Viton	Valve with washer	Soupape avec rondelle	3000000381	2 pcs.
5	Zylinderbehälter 1 ml	Barrel sleeve 1 ml	Tube de cylindre 1 ml	3001000804	
6	Führungshülse	Sleeve	Douille	8300016522	
7	Griff schwarz	Handle black	Poignée noire	3000000800	
8	Kolbenstange	Piston rod	Tige de piston	3000000818	
9	Kolben	Piston	Piston	3001000805	
10	Einstellhülse	Adjusting sleeve	Manchon du disp. à dosage	8300016503	
11	Dichtring	Washer	Rondelle	3001000814	1 pce.
12	Druckfeder	Compressing spring	Ressort à pression	3000000085	1 pce.
13	Dichtring	Washer	Rondelle	3000000398	1 pce.
14	Druckfeder	Compressing spring	Ressort à pression	3000000813	
15	Rändelmutter	Knurled screw	Écrou moleté	8300016635	
16	Glaszylinder 1 ml	Glass barrel 1 ml	Cylindre en verre 1 ml	3001000820	
17	O-Ring	Washer	Rondelle	3000000607	1 pce.
18a	Adapter f. Plastikflaschen	Adaptor plastic bottles	Adaptateur bouteille plastique	3000000461	
18b	Adapter f. Glasflaschen	Adaptor glass bottles	Adaptateur bouteille en verre	3000000471	
19	Griffstück kpl.	Crutch handle	Béquille	3000000808	
20	Zylinderstift	Pin	Goujon	3000000812	
21	Ventilschraube	Valve screw	Vis tendeuse	8300016670	
22	Dichtring	Washer	Rondelle	3001000815	1 pce.
23	Schutzkappe	Closing cap	Capuchon à clôture	3000000403	
24	Überwurfmutter	Fixing screw	Écrou	8300002045	
25	O-Ring	Washer	Rondelle	3000000810	1 pce.
-	Ersatzteilset 1 ml	Spare part set 1 ml	Set pièces de rechange 1 ml	3000000100	
-	Vorderteil Gewinde	Nozzle thread	Embout à vis	3000000819	